

Відеопідсилювач розподільник 4 каналний

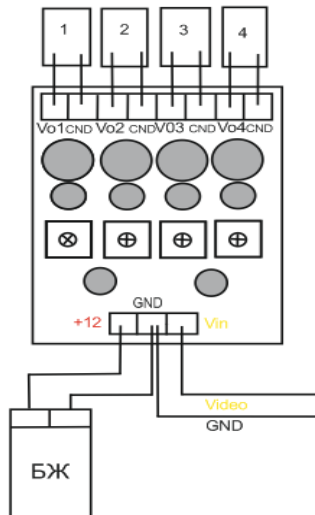
Інструкція з використання

Відеопідсилювач-розподільник призначений для посилення та розподілу відеосигналу з одного входу на чотири виходи з регулюванням рівня кожного виходу.

Специфікація

- Розміри: 55x45x20 мм.
- Вхідні контакти: 12VDC (живлення). GND (земля) Vin (Відео)
- Вихідні контакти: vo1 GND, vo2 GND, vo3 GND, vo4 GND,
- Матеріал: пластик
- Вага: 30 г.
- Світлодіодний індикатор: червоний.
- Вхідний опір по відеовходу більше 75 Ом
- Струм споживання 55 мА

Схема підключення



Відеопідсилювач розподільник 4 каналний

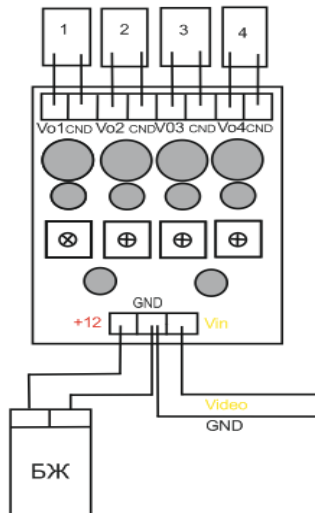
Інструкція з використання

Відеопідсилювач-розподільник призначений для посилення та розподілу відеосигналу з одного входу на чотири виходи з регулюванням рівня кожного виходу.

Специфікація

- Розміри: 55x45x20 мм.
- Вхідні контакти: 12VDC (живлення). GND (земля) Vin (Відео)
- Вихідні контакти: vo1 GND, vo2 GND, vo3 GND, vo4 GND,
- Матеріал: пластик
- Вага: 30 г.
- Світлодіодний індикатор: червоний.
- Вхідний опір по відеовходу більше 75 Ом
- Струм споживання 55 мА

Схема підключення



Відеопідсилювач розподільник 4 каналний

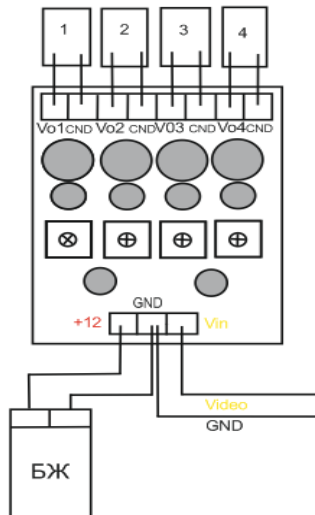
Інструкція з використання

Відеопідсилювач-розподільник призначений для посилення та розподілу відеосигналу з одного входу на чотири виходи з регулюванням рівня кожного виходу.

Специфікація

- Розміри: 55x45x20 мм.
- Вхідні контакти: 12VDC (живлення). GND (земля) Vin (Відео)
- Вихідні контакти: vo1 GND, vo2 GND, vo3 GND, vo4 GND,
- Матеріал: пластик
- Вага: 30 г.
- Світлодіодний індикатор: червоний.
- Вхідний опір по відеовходу більше 75 Ом
- Струм споживання 55 мА

Схема підключення



Відеопідсилювач розподільник 4 каналний

Інструкція з використання

Відеопідсилювач-розподільник призначений для посилення та розподілу відеосигналу з одного входу на чотири виходи з регулюванням рівня кожного виходу.

Специфікація

- Розміри: 55x45x20 мм.
- Вхідні контакти: 12VDC (живлення). GND (земля) Vin (Відео)
- Вихідні контакти: vo1 GND, vo2 GND, vo3 GND, vo4 GND,
- Матеріал: пластик
- Вага: 30 г.
- Світлодіодний індикатор: червоний.
- Вхідний опір по відеовходу більше 75 Ом
- Струм споживання 55 мА

Схема підключення

